



# Forstanhänger GP mit Kränen GD

Messinggleitbüchsen des deutschen Herstellers »WIELAND«, lange Lebensdauer  
**Wieland**

Forstkran aus Feinkornstahl DOMEK 700 (STREX) des schwedischen Herstellers **SSAB**

Eigenes hydraulisches System und Ölbehälter mit großer Ölmenge

Wartungslose und geräuscharme Graugusspumpe

Stehplattform mit Steuerungshebelständer

Praktische klappbare Leiter

Anhängung **SCHARMUELLER** des österreichischen Herstellers  
**scharmüller**  
ANHÄNGERKUPPLUNGEN

Deichsellenkung mit 2 Zylinder: Lenkwinkel  $\pm 40^\circ$

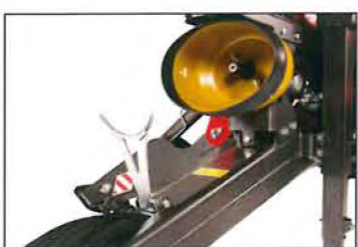
„Flap down“ oder A Stützen nach Wahl

Geschützter Stützzyylinder

Greifarmschneide aus Feinkornstahl HARDOX 450 des schwedischen Herstellers **SSAB**

Gelenkwellenhalterung

Patentierter Sicherheitsmechanismus der Rungen





Forstkran eigener Produktion mit großer Hubleistung

Sandgestrahlte und pulverbeschichtete Flächen – Pulverfarbe TIGER des österreichischen Herstellers, in Fassadenqualität



Doppelrohrrahmen zur größeren Torsionsfestigkeit

Verschiebbare Verlängerung der Ladefläche

Klappbare LED Beleuchtung

Starke Achsen »ADR«



Verstärkte Felgenschüssel und Ventilschutz

18 Lagenbereifung »BKT«



Optionaler »BLACK BRUIN« Innentrommelantrieb; Finischer Hersteller



Patentiertes hydraulisch einstellbares Fahrwerk zur Schwerpunktänderung



Patentiertes hydraulisch einstellbares Fahrwerk zur Schwerpunktänderung



Hydraulische Bremsen an alle 4 Rädern (optional pneumatische Bremsen)



Stundenzähler mit Zapfwellensensor / Druck



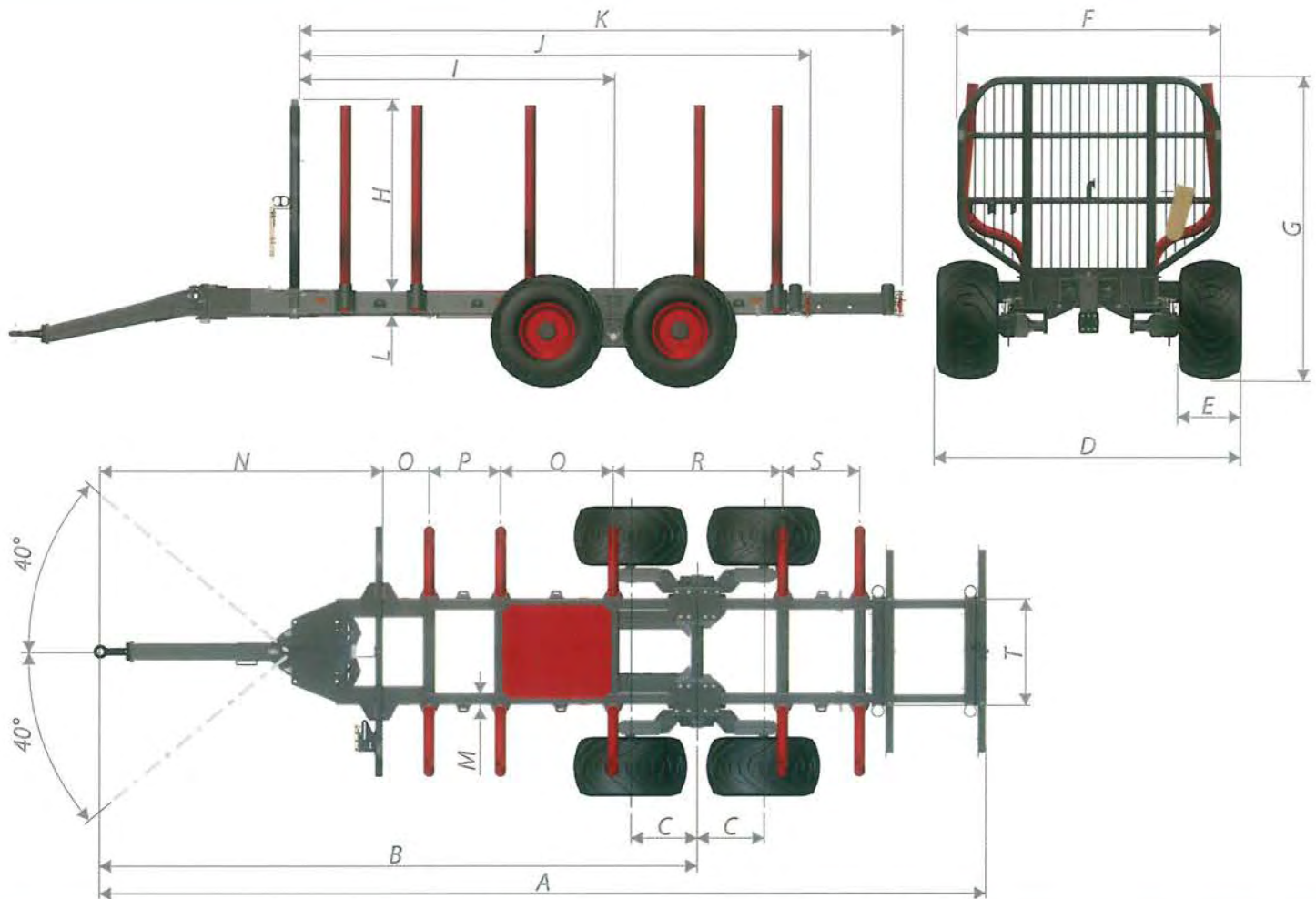
Klappbare LED Beleuchtung



Ölkühler (optional)



Praktische klappbare Stehplattform mit Lehne, Steuerungshebelständer und Schutz



TYP	GP 8 D	GP 10 D	GP 12 D	GP 15 D
A (mm)	6875	6895	7465	7645
B (mm)	4730±300	4830±350	5025±400	5125±450
C (mm)	510	510   560	510   560   610	560   610
D (mm)	2165*	2215*   2315**	2315*   2415**   2465***	2500**   2550***
E (mm)	400	400   500	400   500   550	500   550
F (mm)	2015	2015	2115	2115
G (mm)	2275	2375   2430	2375   2430   2500	2530
H (mm)	1615	1615	1615	1615
I (mm)	2350	2450	2645	2745
J (mm)	3700	3955	4305	4550
K (mm)	4300	4735	5080	5350
L (mm)	180	200	200	250
M (mm)	100	100	100	150
N (mm)	2360	2360	2380	2380
O (mm)	345	395	385	400
P (mm)	530	550	600	620
Q (mm)	860	850	950	950
R (mm)	1230	1330	1430	1545
S (mm)	480	550	650	680
T (mm)	750	800	900	920
U (m²)	2,4	2,48	2,64	2,67
V (m³)	8,64	9,8	11,3	11,6
W (m³)	10,5	11,7	13,4	13,7
Z (m²)	2,76	3,24	3,95	4,08
Y (m²)	3,36	3,87	4,67	4,81

U = Ladequerschnitt  
 V = Ladevolumen ohne Ausschub  
 W = Ladevolumen mit Ausschub  
 Z = Bodenfläche ohne Ausschub  
 Y = Bodenfläche mit Ausschub

\* Breite mit Bereifung 400/60-15,5  
 \*\* Breite mit Bereifung 500/50-17  
 \*\*\* Breite mit Bereifung 550/45-22,5



TYP	GP 8 D	GP 10 D	GP 12 D	GP 15 D***
Gesamtgewicht (kg)	8.000	10.000	12.000	15.000
2-Rohrrahmen	2/180x100x6	2/200x100x6	2/200x100x8	2/250x150x6
Länge der Ladefläche / mit Verlängerung (mm)	3.700/4.300	3.955/4.735	4.305/5.080	4.550/5.350
Länge/Breite	5.980/2.165	6.350/2.215	6.470/2.315	6.700/2.520
Eigengewicht (kg)	1355	1660	1980	2785
Bereifung 400/60-15,5 ; 18 Lagen	serienmäßig	serienmäßig	serienmäßig	/
Bereifung 500/50-17 ; 18 Lagen	/	optional	optional	serienmäßig
Bereifung 550/45-22,5 ; 18 Lagen	/	/	optional	optional
Anzahl von Zylindern zur Deichsellenkung	2	2	2	2
Deichsellenkungswinkel	+/- 40°	+/- 40°	+/- 40°	+/- 40°
Hydraulische Bremsen an alle 4 Rädern	serienmäßig	serienmäßig	serienmäßig	serienmäßig
Pneumatische Bremsen an alle 4 Rädern	optional	optional	optional	optional
2WD oder 4WD Innentrommel-Antrieb	optional BB4*	optional BB4*	optional BB4*/BB5**	optional BB4*/BB5**
4 WD Reibrollenantrieb	optional	optional	optional	optional
Rungenpaare	4	4	4	4
Verschiebbare Verlängerung der Ladefläche	serienmäßig	serienmäßig	serienmäßig	serienmäßig
Hydraulisch einstellbares Fahrwerk	serienmäßig	serienmäßig	serienmäßig	serienmäßig
Klappbare LED Beleuchtung	serienmäßig	serienmäßig	serienmäßig	serienmäßig
Keile	serienmäßig	serienmäßig	serienmäßig	serienmäßig
Handbremse	optional	optional	optional	optional
Rungenpaar - zusätzlich	optional	optional	optional	optional
Astwanne	optional	optional	optional	optional
Achse □ (mm)	60 x 60	80 x 80	80 x 80	90 x 90
Gelenkwelle Walterscheid WWE 2480-SDF25-910	serienmäßig	serienmäßig	serienmäßig	serienmäßig

\* BB4 mit Bereifung 400/60-15,5 oder 500/50-17

\*\* BB5 mit Bereifung 550/45-22,5

\*\*\* lieferbar in 2018

TYP	GP 8 D	GP 10 D	GP 12 D	GP 15 D
GD 5,4 K	•	X	X	X
GD 6,4 K	•	•	X	X
GD 7,4 K	X	•	•	•
GD 8,4 K	X	•	•	•

• möglich



# Forstkransteuerung



Mechanische EURO Steuerung

Proportional - hydraulische (Niederdruck) Joystick- Steuerung



Proportional - elektrische Joystick- Steuerung

Funkfernsteuerung ELCA BRAVO M



Hochsitz

mit mechanischer EURO Steuerung



Hochsitz

mit Proportional - elektrischer Joystick- Steuerung



**3** Jahre  
Garantie

# Forstanhänger Zubehör



Astwanne

Siloballenaufsatz



Siloballenaufsteckrahmen

# Forstkran Zubehör

Hydraulische Winde

LED Arbeitsscheinwerfer



# Forstanhänger GP mit Kränen GD

GP 10 D mit GD 7,4 K

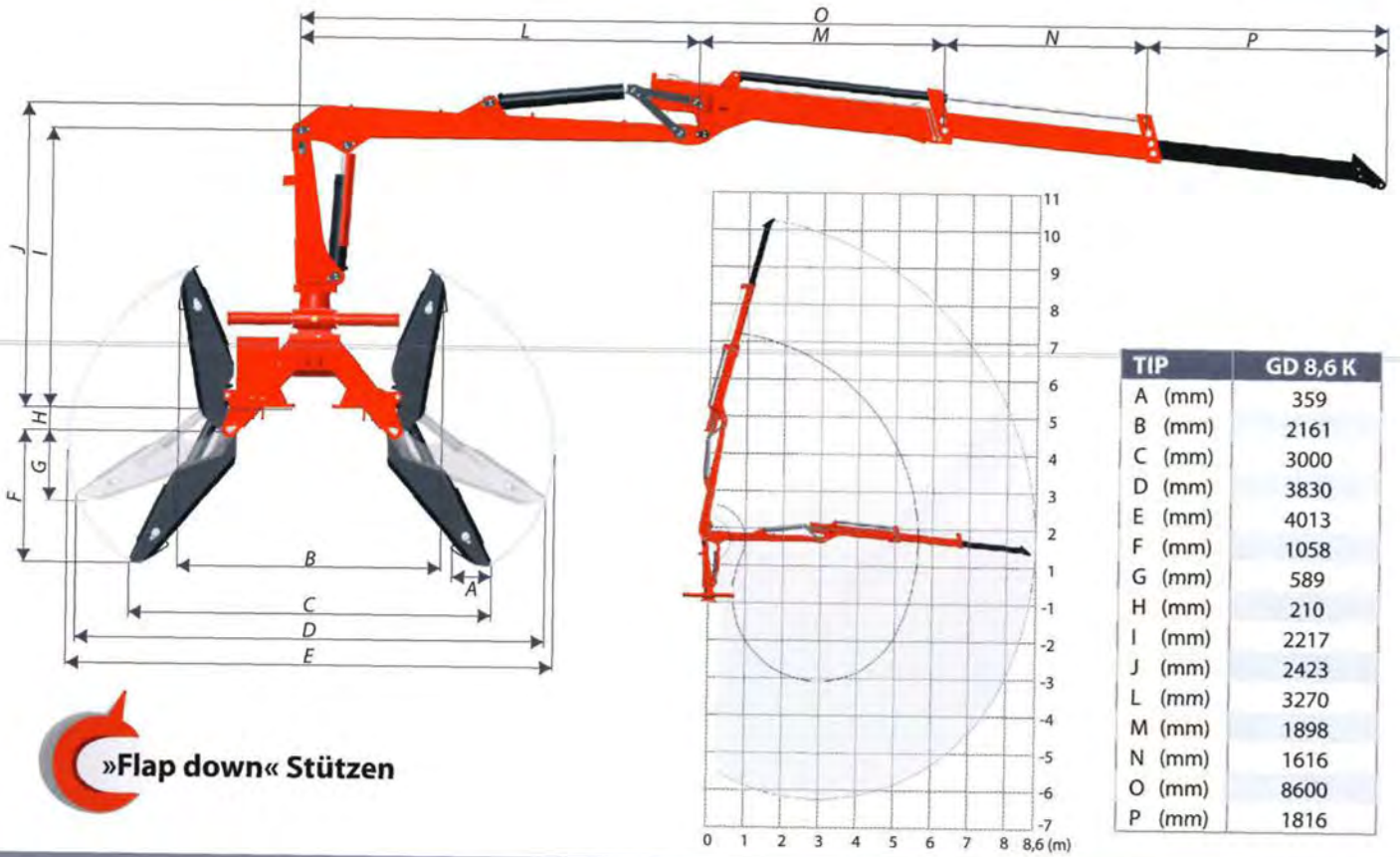


TYP	GD 5,4 K*	GD 6,4 K	GD 7,4 K	GD 8,6 K
Reichweite max. / mit geöffneten Greifer (m)	5,5 / 6,0	6,4 / 7,0	7,4 / 8,0	8,6 / 9,2
Brutto Hubmoment (kNm)	58	68	80	82
Tragbarkeit auf 4 m mit Greifer (kg)	1050	1250	1500	1540
Hubleistung bei max. Reichweite (kg)	810	800	810	730
Gewicht (kg) **	980	1145	1516	1620
Schwenkmoment (kNm)	11	18	22	22
Schwenkradius	370°	370°	370°	370°
Arbeitsdruck (bar)	200	200	215	215
Ölbehälter Inhalt (l)	80	80	100	100
Schwenkzylinder	2	4	4	4
Teleskopstufen	1	1	1	2
Stütztyp (A oder "flap down" nach Wahl)	A / »flap down«	A / »flap down«	»flap down«	»flap down«
Krandrehzahnäder im Ölbad	serienmäßig	serienmäßig	serienmäßig	serienmäßig
Eigenes hydraulisches System mit Pumpe	serienmäßig	serienmäßig	serienmäßig	serienmäßig
Dreipunktaufnahme	serienmäßig	serienmäßig	serienmäßig	serienmäßig
Steuerungshebelschutz	serienmäßig	serienmäßig	serienmäßig	serienmäßig
Mechanische EURO Steuerung mit ergonomischen Joystick Hebeln	serienmäßig	serienmäßig	optional	optional
Proportional-hydraulische (Niederdruck) Joystick-Steuerung	optional	optional	serienmäßig	serienmäßig
Proportional-elektrische Joystick-Steuerung	optional	optional	optional	optional
Hochsitz-Steuerung	optional	optional	optional	optional
Kolbenpumpe	optional	optional	optional	optional
Ölkühler	optional	optional	optional	optional
Rotator 30 kN (optional mit Flansche)	serienmäßig	/	/	/
Rotator 45 kN (optional mit Flansche)	optional	serienmäßig	serienmäßig	serienmäßig
Rotator 55 kN (optional mit Flansche)	/	optional	optional	optional
Greifer GR 110	serienmäßig	optional	optional	optional
Greifer GR 130	optional	serienmäßig	serienmäßig	serienmäßig
Greifer GR 150	/	optional	optional	optional
Funkfernsteuerung***	optional	optional	optional	optional
LED Arbeitsscheinwerfer	optional	optional	optional	optional
Stundenzähler – Druck / mit Zapfwellensensor	optional	optional	optional	optional
Hydraulische Winde 1 t	optional	optional	optional	optional
Hydraulische Winde 1.8 t	optional	optional	optional	optional

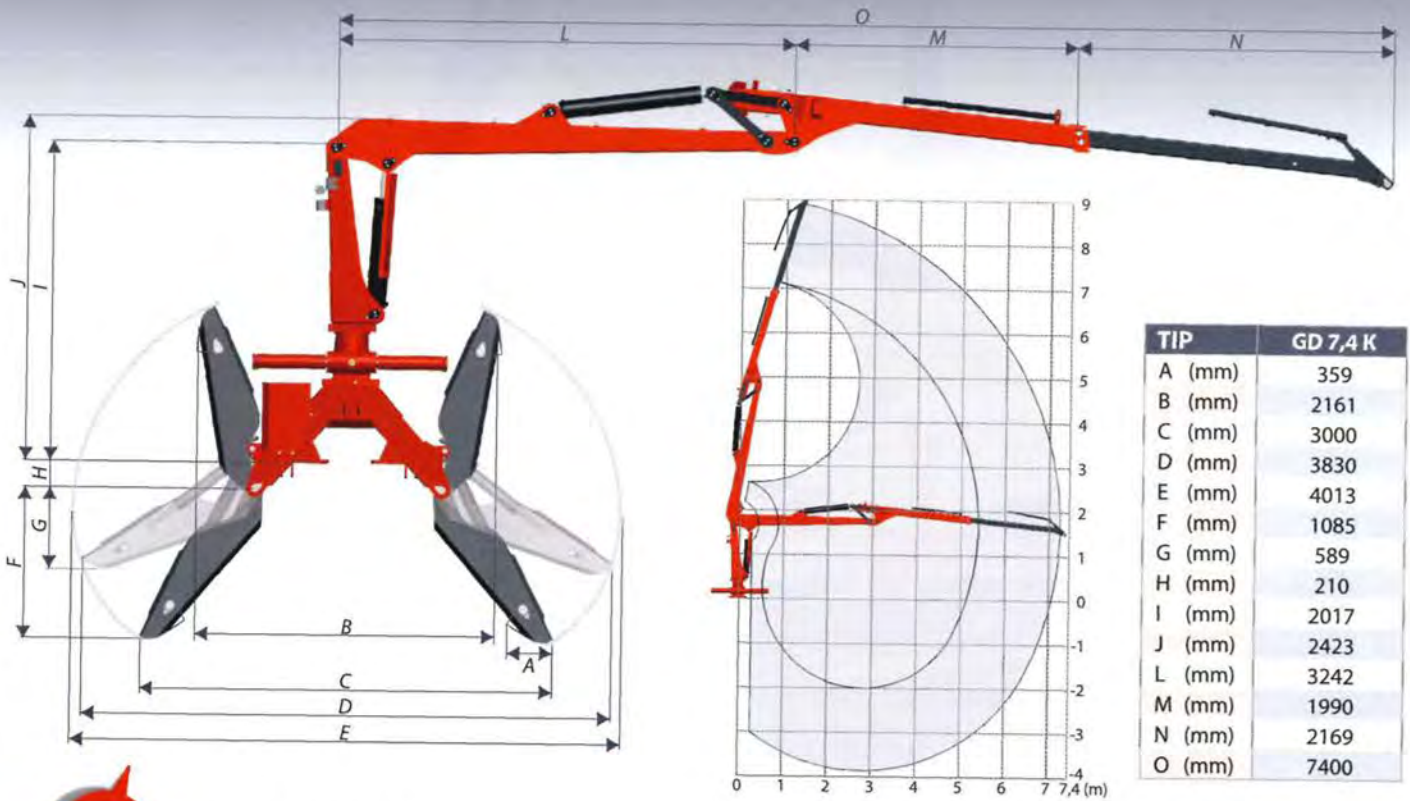
\* lieferbar in 2018

\*\* Gewicht ohne Stützen, Öl, Greifer und Rotator

\*\*\* mit Elektro-Joystick-Steuerung möglich

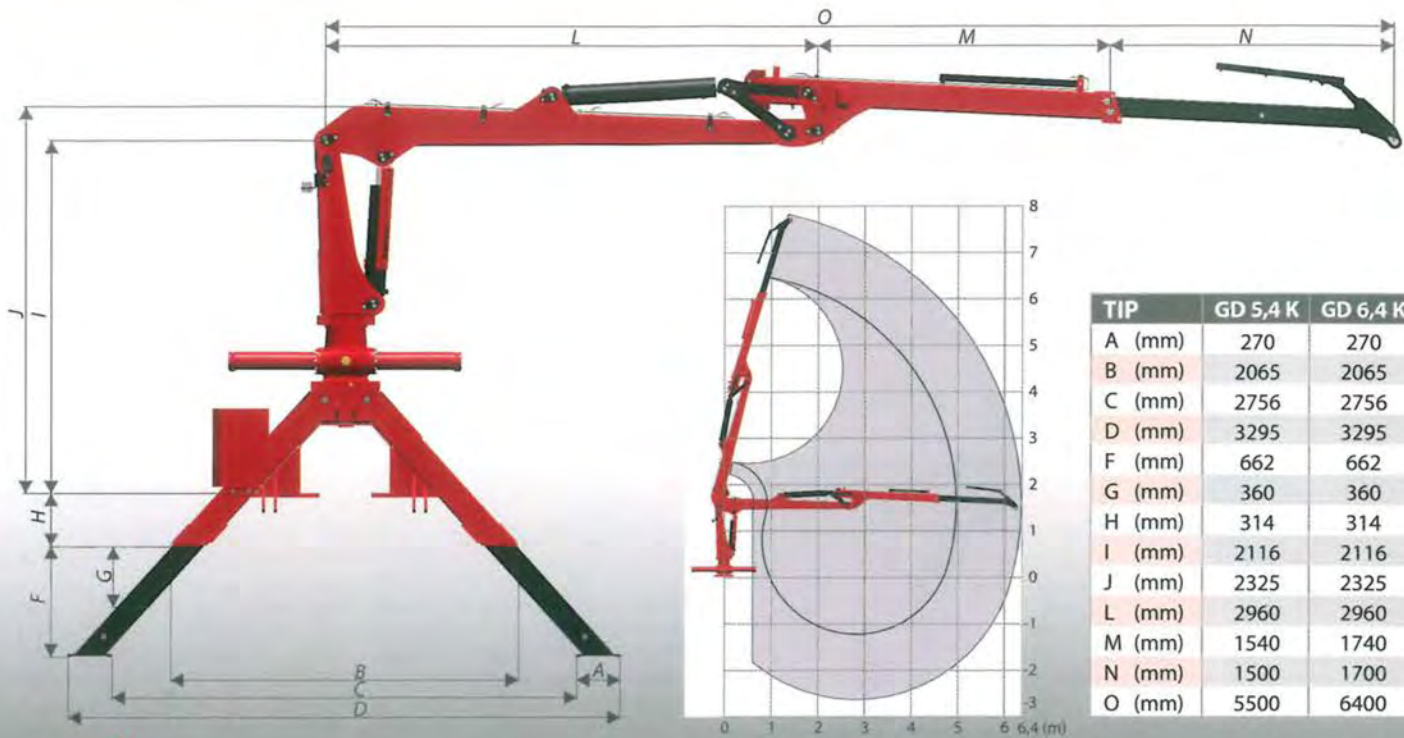


0 1 2 3 4 5 6 7 8 8,6(m)



0 1 2 3 4 5 6 7 7,4(m)





**A Stützen**

