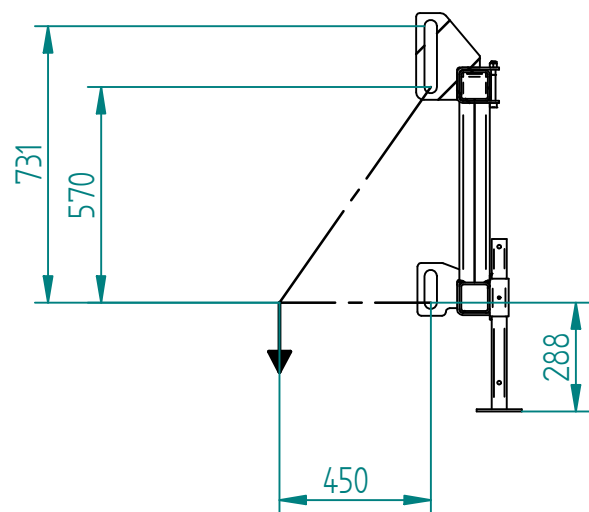
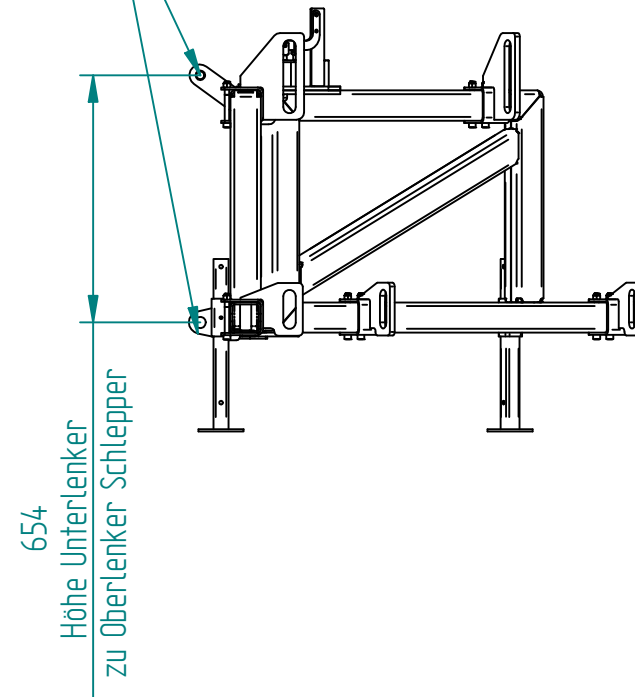


Schnitt A-A Anbaugerät 1



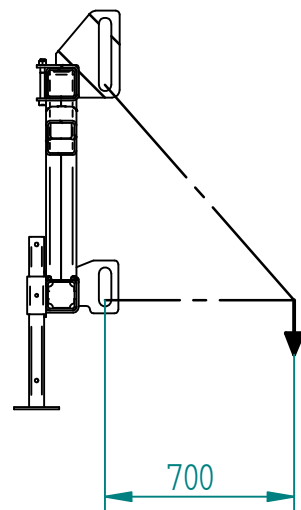
Max Last bei Heblarm 1000 kg

Schlepper aufnahme



Schnitt B-B Anbaugerät 2

Ansicht gedreht



Max Last bei Heblarm 850 kg

